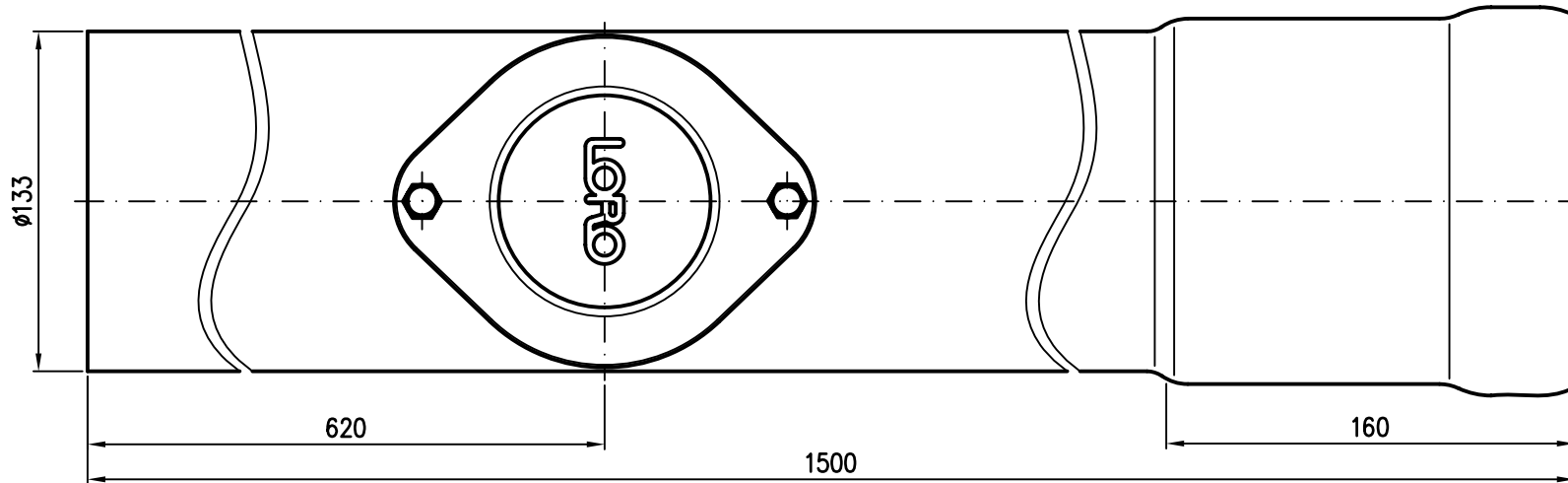
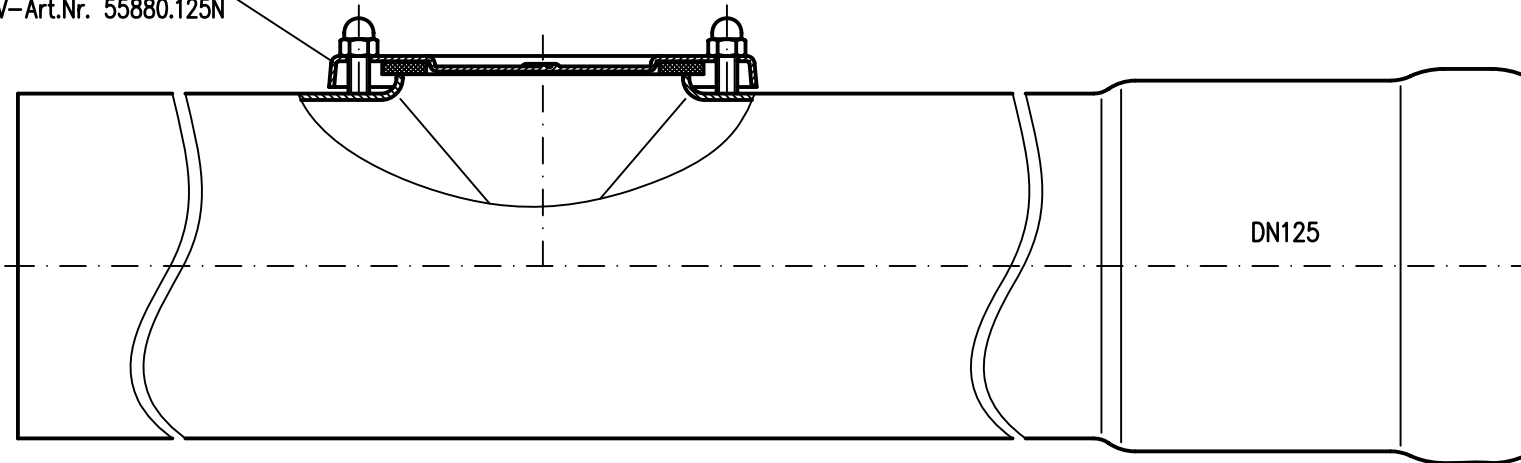


Deckel DN125  
EDV-Art.Nr. 55880.125N



Werkstoff: SF-Cu DIN1754/1786

Erstellt mit AUTOCAD 2004

Maßstab		Zul.Abw.	Benennung	Zeichnungs Nr.
1: 2		DIN EN1123-2	Regenstandrohr DN125	05515125N
2011	Tag	Name	mit runder Reinigungsöffnung	Ersatz für:
Gez.	23.11.	Koeh	1500mm lang	ersetzt durch:
Gep.			EDV-Art.Nr. 05515.125N	
Norm.			05515125N.DWG	
Index			LORO	Bauvorhaben
Änderung	Tag	Name		