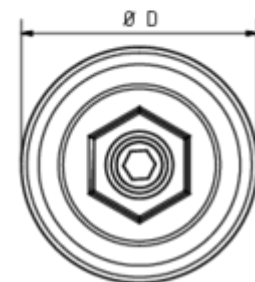
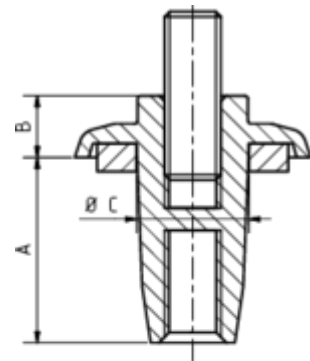


THERMO STOPP

Art.-Nr.: 50211
Nenngröße [mm]: M10
Material: Edelstahl



Maße [mm]:

| A | B | C | D |
|------|----|------|----|
| 33,0 | 11 | 20,0 | 42 |

Hinweis:

- Verhindert Wärmebrücken zwischen Stockschraube und Rohrschelle
- Mit EPDM-Dichtung, für den schlagregensicheren Anschluss an die Fassade.

Ausschreibungstext:

GRÖMO® Thermo Stopp M 10 aus Kunststoff, Abdeckungsdurchmesser 41,5 mm, mit Dichtscheibe und Gewindestift M10, liefern und fachgerecht einbauen.