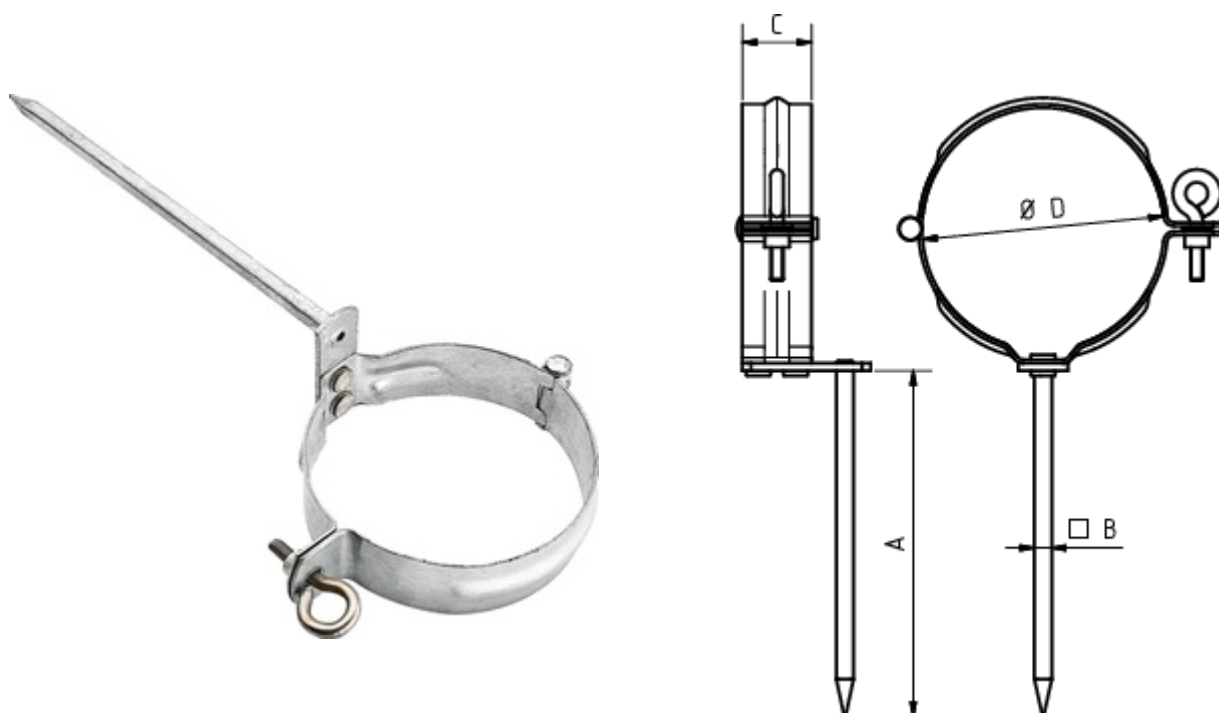


FALLROHRSCHELLE MIT SCHLAGSTIFT 200 MM

Art.-Nr.: 50266
Nenngröße [mm]: 87
Material: Stahl verzinkt



Maße [mm]:

A	B	C	D
200,0	7	28,0	85

Ausschreibungstext:

GRÖMO® Fallrohrschelle 87 mit Schlagstift
 aus verzinktem Stahl, für runde Regenfallrohre, mit Schlagstift 200mm, nach DIN EN 612, 87 mm,
 liefern und fachgerecht einbauen.