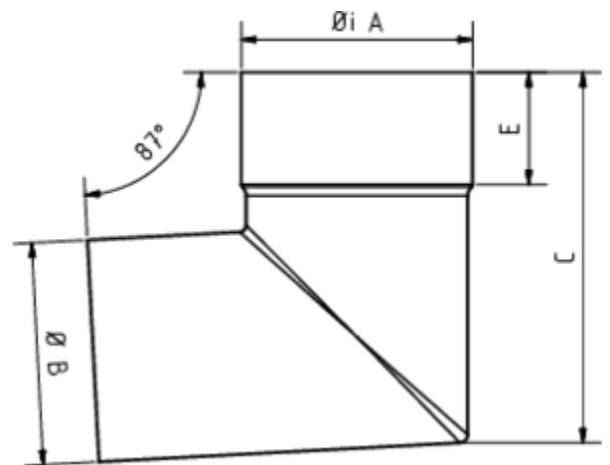
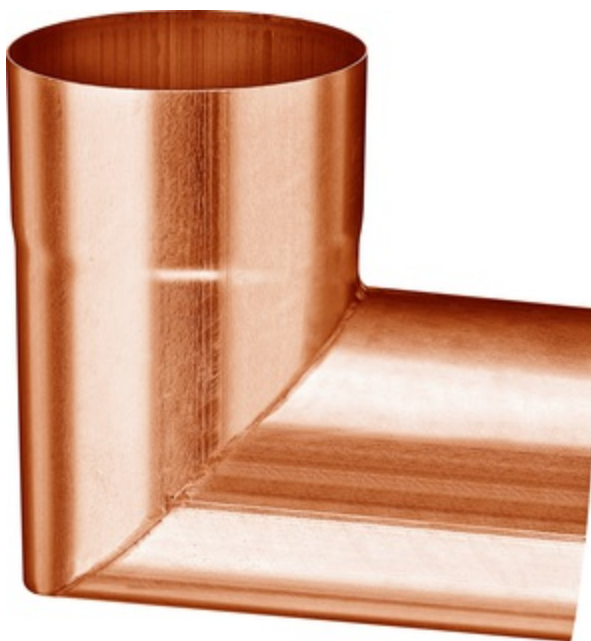


ROHRWINKELBOGEN 87°

Art.-Nr.:	60216
Nenngröße [mm]:	76
Material:	Kupfer
Ablaufleistung[l/s]:	5



Maße [mm]:

A	B	C	E
78,0	75	140,0	50

Hinweis:

Gelötet

Ausschreibungstext:

GRÖMO® Winkelbogen 76/87

aus Kupfer, gelötet, mit Muffe, nach DIN EN 612, DN 76mm, 87°, liefern und fachgerecht einbauen.