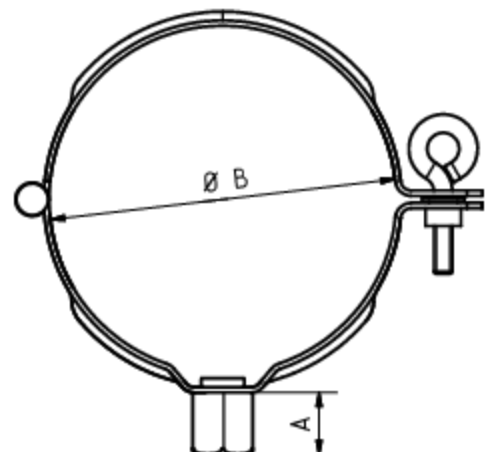
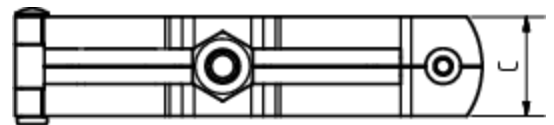


FALLROHRSCHELLE MIT GEWINDEMUTTER M10

Art.-Nr.: 60228
Nenngröße [mm]: 120
Material: Kupfer



Maße [mm]:

A	B	C
14,0	118	28,0

Hinweis:

Zum Anschluss an SPI-Dübel, Stockschraube oder Thermo Stopp. Gewindemutter bei Ausführung Kupfer aus galvanisch verzinktem Stahl, bei Ausführung Stahl verzinkt aus Aluminium oder galvanisch verzinktem Stahl

Ausschreibungstext:

GRÖMO® Fallrohrschelle 120 mit Gewindemutter aus Kupfer, für runde Regenfallrohre, mit M 10 Gewindemutter, nach DIN EN 612, 120mm, liefern und fachgerecht einbauen.