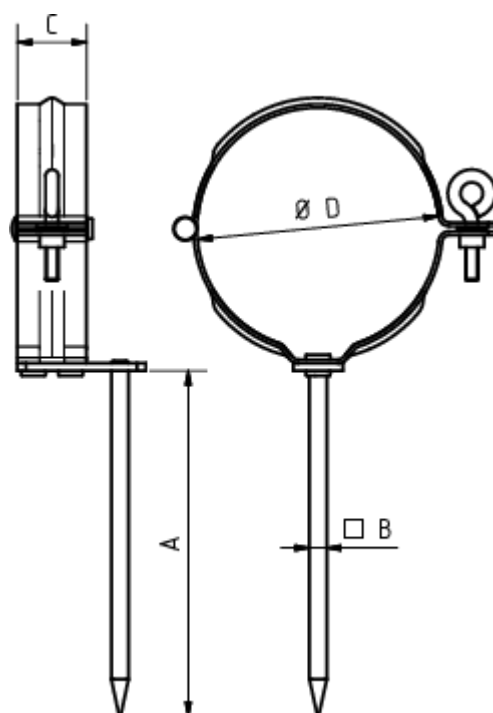


FALLROHRSCHELLE MIT SCHLAGSTIFT 140 MM

Art.-Nr.: 60243
Nenngröße [mm]: 60
Material: Kupfer



Maße [mm]:

A	B	C	D
140,0	7	28,0	58

Ausschreibungstext:

GRÖMO® Fallrohrschelle 60 mit Schlagstift
 aus Kupfer, für runde Regenfallrohre, mit Schlagstift 140mm, nach DIN EN 612, 60 mm, liefern und fachgerecht einbauen.