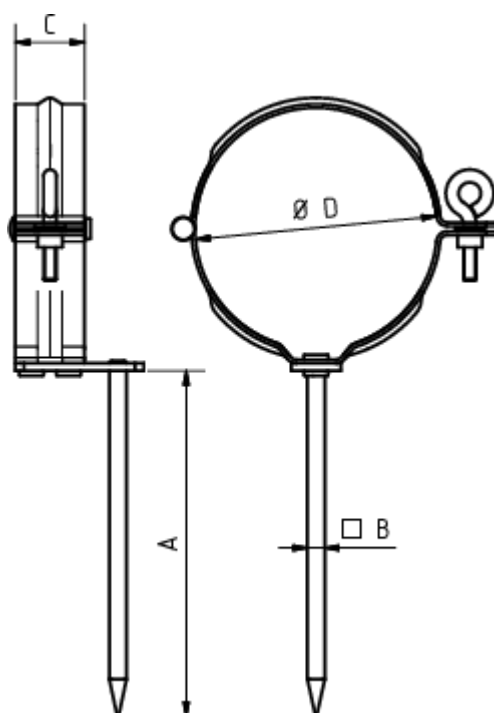


FALLROHRSCHELLE MIT SCHLAGSTIFT 140 MM

Art.-Nr.: 60249
Nenngröße [mm]: 150
Material: Kupfer



Maße [mm]:

| A | B | C | D |
|-------|---|------|-----|
| 140,0 | 7 | 28,0 | 148 |

Ausschreibungstext:

GRÖMO® Fallrohrschelle 150 mit Schlagstift
 aus Kupfer, für runde Regenfallrohre, mit Schlagstift 140mm, nach DIN EN 612, 150 mm, liefern und fachgerecht einbauen.