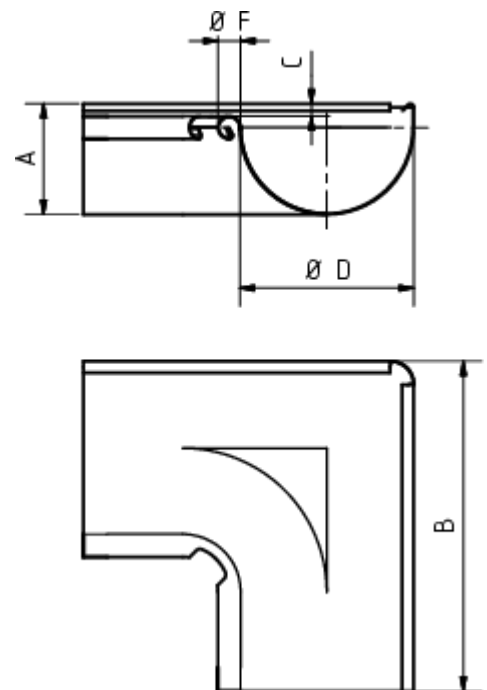


RINNENWINKEL - INNENECK - 90° - HALBRUND

Art.-Nr.: 60305
Nenngröße [mm]: 200
Material: Kupfer



Maße [mm]:

A	B	C	D	E	F
56,0	250	8,0	80	20	16

Hinweis:

Tiefgezogen

Ausschreibungstext:

GRÖMO® Rinneninnenwinkel hr 200
 aus Kupfer, für halbrunde Dachrinne, 200mm, Inneneck, nach DIN EN 612, liefern und fachgerecht einbauen.