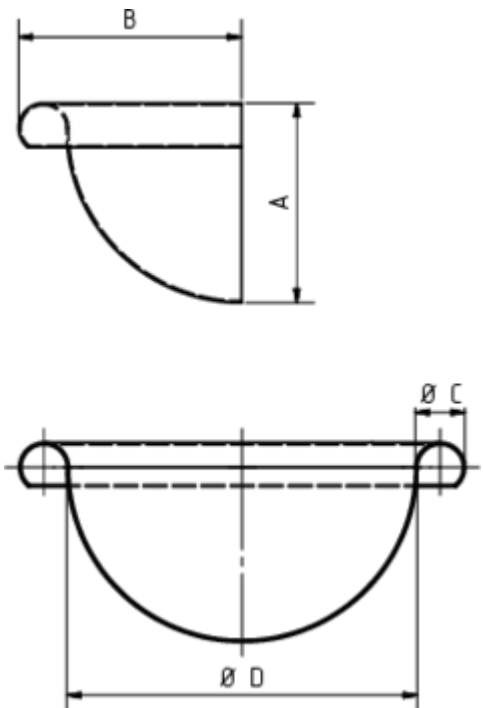
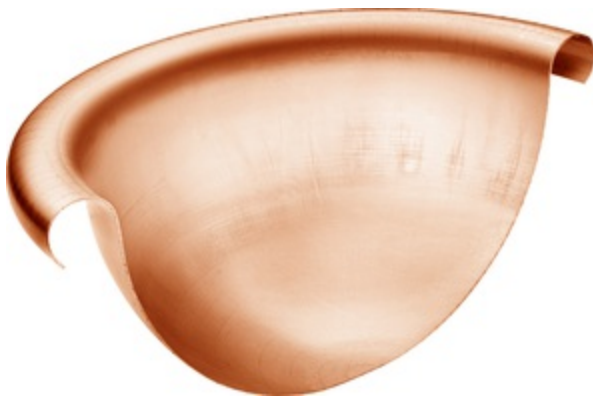


RINNENVIERTELKUGEL UNIVERSAL

Art.-Nr.: 60641
Nenngröße [mm]: 400
Material: Kupfer



Maße [mm]:

A	B	C	D
108,0	118	22,0	192

Hinweis:

Zum Lötten

Ausschreibungstext:

GRÖMO® Rinnenviertelkugel hr 400 aus Kupfer, für halbrunde Dachrinne, 400mm, links/rechts, zum Lötten, nach DIN EN 612, liefern und fachgerecht einbauen.