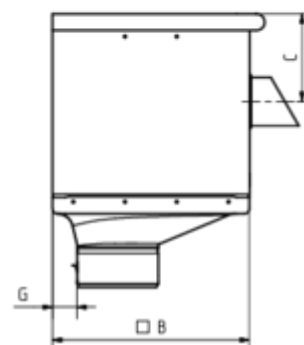
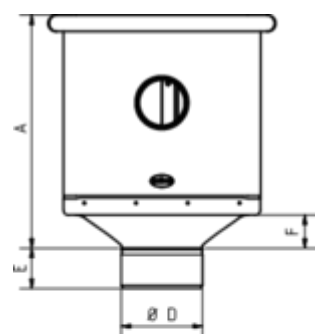


WASSERFANGKASTEN KUBISCH EXZENTRISCH MIT ÜBERLAUF

Art.-Nr.: 60734
Nenngröße [mm]: 120
Material: Kupfer



Maße [mm]:

A	B	C	D	E	F	G
283	240	107	119	60	40	30

Ausschreibungstext:

GRÖMO® Wasserfangkasten 120

aus Kupfer, kurze Form, 283x240x240mm, exzentrischer Ablauf, mit Überlauf, nach DIN EN 612, DN 120mm, liefern und fachgerecht einbauen.