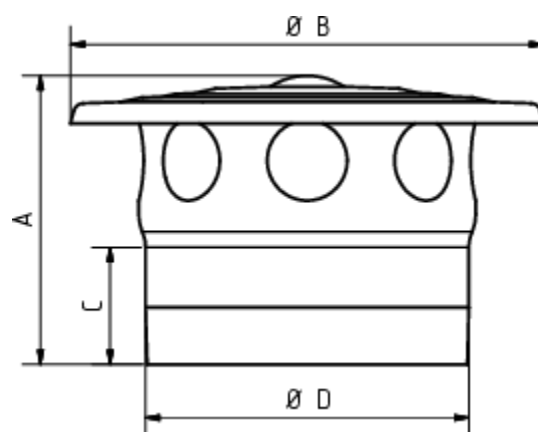


DUNSTHUT

Art.-Nr.: 60763
Nenngröße [mm]: 80
Material: Kupfer



Maße [mm]:

A	B	C	D
84,0	142	34,0	77

Hinweis:

Lüftungsquerschnitt 31,5 cm²

Ausschreibungstext:

GRÖMO® Dunsthaube 80
 aus Kupfer, zum Stecken, für Rohre DN 80mm, liefern und fachgerecht einbauen.