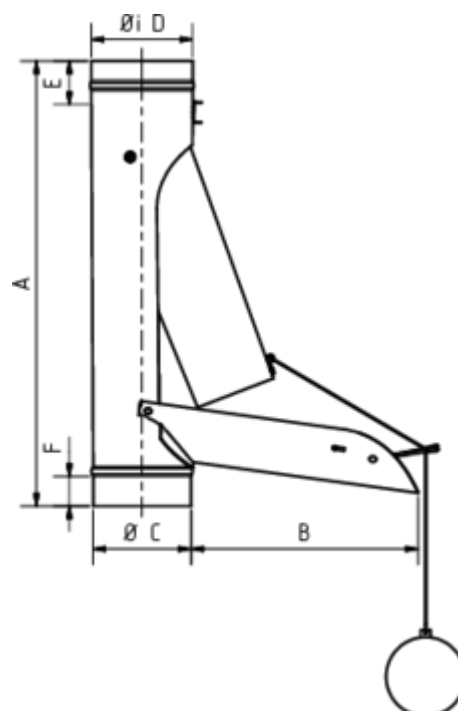


## REGENWASSERKLAPPE KUGEL - AUTOMATISCH

**Art.-Nr.:** 60858  
**Nenngröße [mm]:** 100  
**Material:** Kupfer



### Maße [mm]:

A	B	C	D	E	F
450,0	232	99,0	100	40	30

### Ausschreibungstext:

GRÖMO® Regenwasserklappe mit Kugel 100  
 aus Kupfer, konisch, mit Riegel, schließt und öffnet selbsttätig, nach DIN EN 612, DN 100mm, liefern  
 und fachgerecht einbauen.