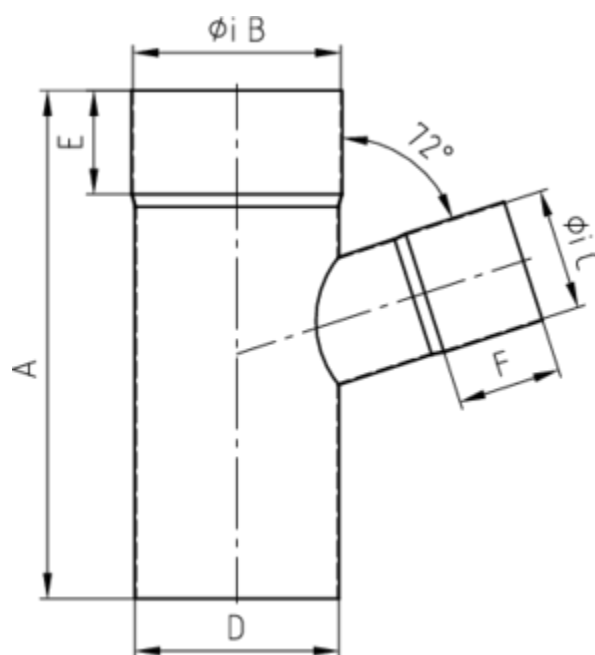
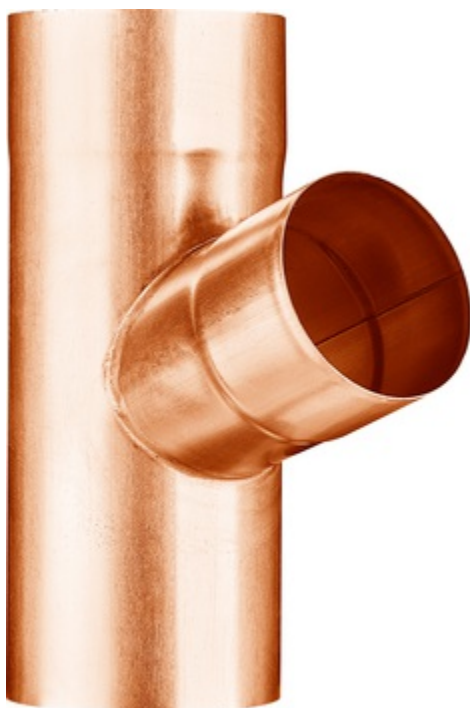


FALLROHRABZWEIG 72°

Art.-Nr.:	60974
Nenngröße [mm]:	100/100
Material:	Kupfer
Ablaufleistung[l/s]:	10,7



Maße [mm]:

A	B	C	D	E
245,0	101	101,0	100	50

Hinweis:

- Auf Anfrage auch mit anderem Winkel, Durchmesser, Doppelabzweig oder Y-Abzweig erhältlich
- Gelötet

Ausschreibungstext:

GRÖMO® Abzweig 72° 100/100
aus Kupfer, nach DIN EN 612, Fallrohr DN 100mm, Einlauf DN 100mm, liefern und fachgerecht einbauen.