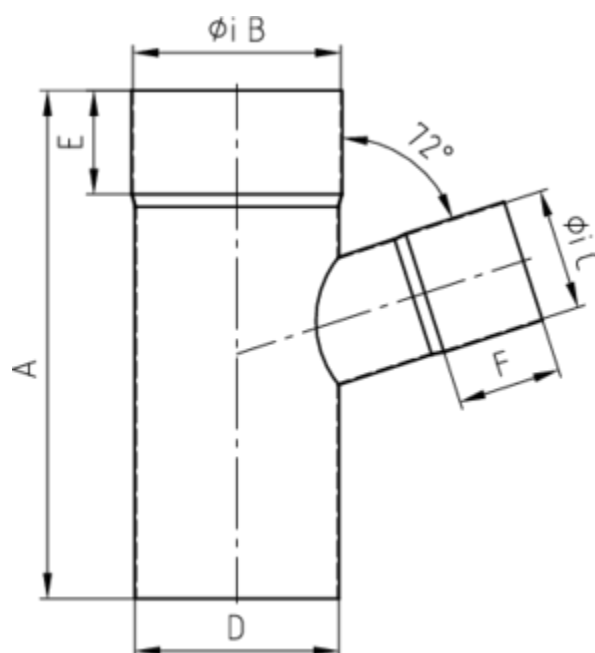
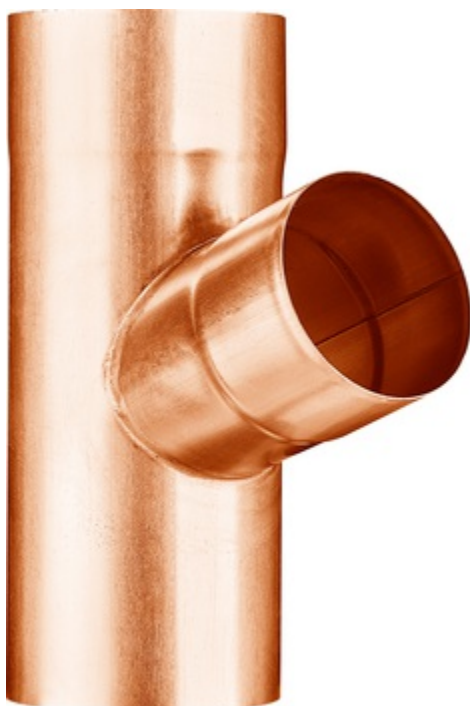


## FALLROHRABZWEIG 72°

<b>Art.-Nr.:</b>	<b>60976</b>
<b>Nenngröße [mm]:</b>	<b>120/120</b>
<b>Material:</b>	<b>Kupfer</b>
<b>Ablaufleistung[l/s]:</b>	<b>17,4</b>



### Maße [mm]:

A	B	C	D	E
245,0	121	121,0	120	50

### Hinweis:

- Auf Anfrage auch mit anderem Winkel, Durchmesser, Doppelabzweig oder Y-Abzweig erhältlich
- Gelötet

### Ausschreibungstext:

GRÖMO® Abzweig 72° 120/120  
aus Kupfer, nach DIN EN 612, Fallrohr DN 120mm, Einlauf DN 120mm, liefern und fachgerecht einbauen.