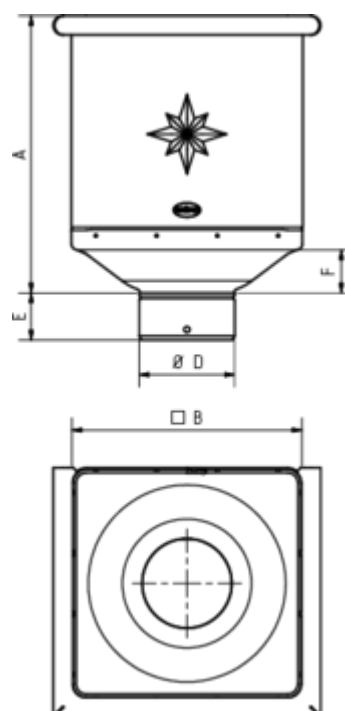


WASSERFANGKASTEN KUBISCH

Art.-Nr.: 61178
Nenngröße [mm]: 80
Material: Kupfer



Maße [mm]:

A	B	D	E	F
291,0	240	79	44	48

Hinweis:

Mit Klemmfeder zur einfachen Montage

Ausschreibungstext:

GRÖMO® Wasserfangkasten, 80
 aus Kupfer, Höhe: 291, Breite: 240 mm, Tiefe 240 mm, mit Klemmfeder, liefern und fachgerecht montieren