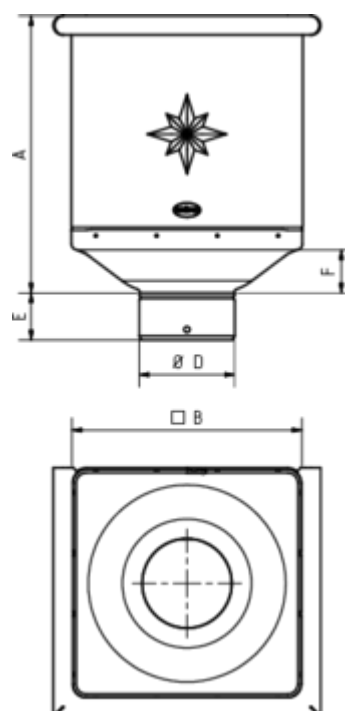


WASSERFANGKASTEN KUBISCH

Art.-Nr.: 61181
Nenngröße [mm]: 120
Material: Kupfer



Maße [mm]:

A	B	D	E	F
284,0	240	119	60	41

Hinweis:

Mit Klemmfeder zur einfachen Montage

Ausschreibungstext:

GRÖMO® Wasserfangkasten, 120
 aus Kupfer, Höhe: 284 mm, Breite: 240 mm, Tiefe 240 mm, mit Klemmfeder, liefern und fachgerecht montieren