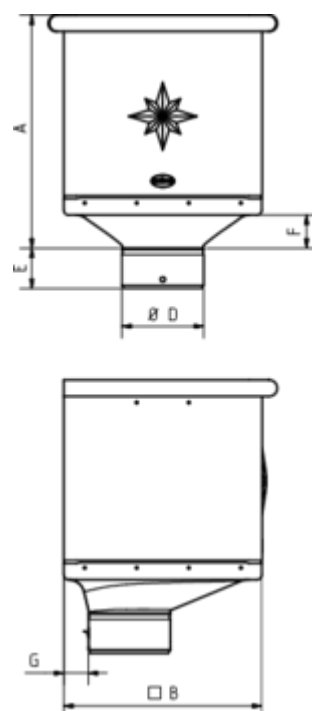


WASSERFANGKASTEN KUBISCH EXZENTRISCH

Art.-Nr.: 61184
Nenngröße [mm]: 100
Material: Kupfer



Maße [mm]:

A	B	D	E	F	G
283,0	240	99	50	40	30

Ausschreibungstext:

GRÖMO® Wasserfangkasten exzentrisch, 100
 aus Kupfer, Höhe: 283 mm, Breite: 240 mm, Tiefe 240 mm, liefern und fachgerecht montieren