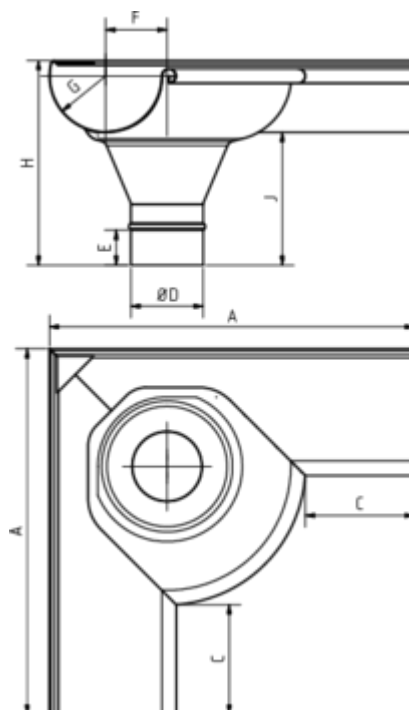


## RINNENERWEITERUNG INNENECKFORM - HALBRUNDE RINNE

**Art.-Nr.:** 61684  
**Nenngröße [mm]:** 333/100  
**Material:** Kupfer  
**Ablaufleistung[l/s]:** 4,5



### Maße [mm]:

A	C	D	E	F	G	H	J
500	150	99	48	84	77	280	190

### Ausschreibungstext:

GRÖMO® Rinnenerweiterung Inneneckform 333  
 aus Kupfer, Länge 450 mm, liefern und fachgerecht einbauen.