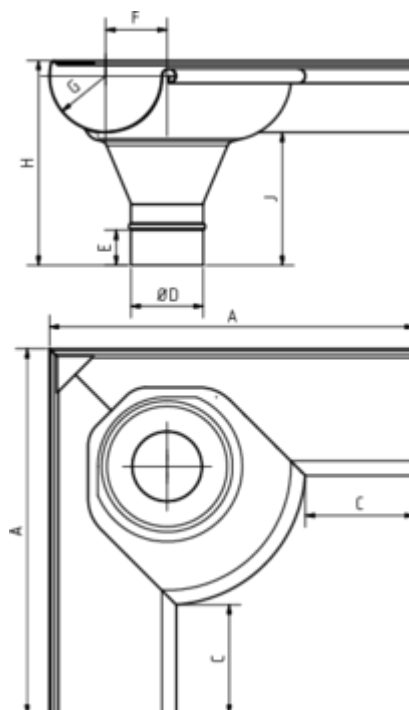


RINNENERWEITERUNG INNENECKFORM - HALBRUNDE RINNE

Art.-Nr.: 61685
Nenngröße [mm]: 400/120
Material: Kupfer
Ablaufleistung[l/s]: 7,4



Maße [mm]:

A	C	D	E	F	G	H	J
500	75	119	48	100	95	330	320

Ausschreibungstext:

GRÖMO® Rinnenerweiterung Inneneckform 400
 aus Kupfer, Länge 500 mm, liefern und fachgerecht einbauen.