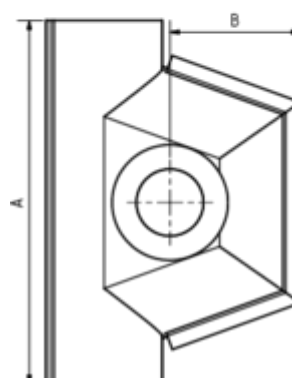
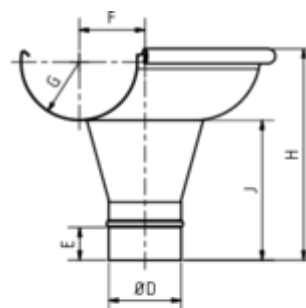


RINNENERWEITERUNG SEGMENTFORM - HALBRUNDE RINNE

Art.-Nr.: 61688
Nenngröße [mm]: 400/120
Material: Kupfer
Ablaufleistung[l/s]: 7,4



Maße [mm]:

A	B	D	E	F	G	H	J
600	220	119	45	100	95	335	210

Ausschreibungstext:

GRÖMO® Rinnenerweiterung Segmentform 400
 aus Kupfer, Länge 600 mm, liefern und fachgerecht einbauen.