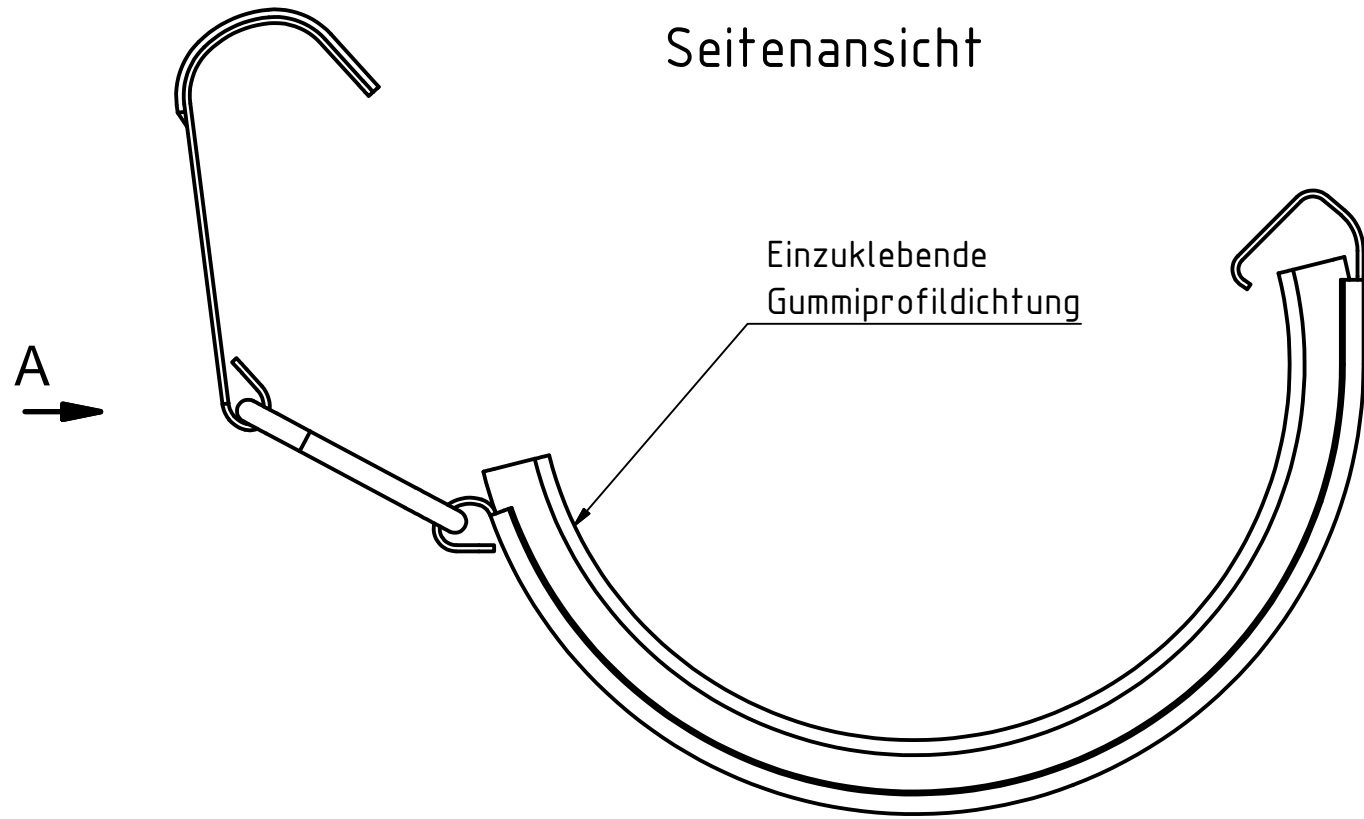
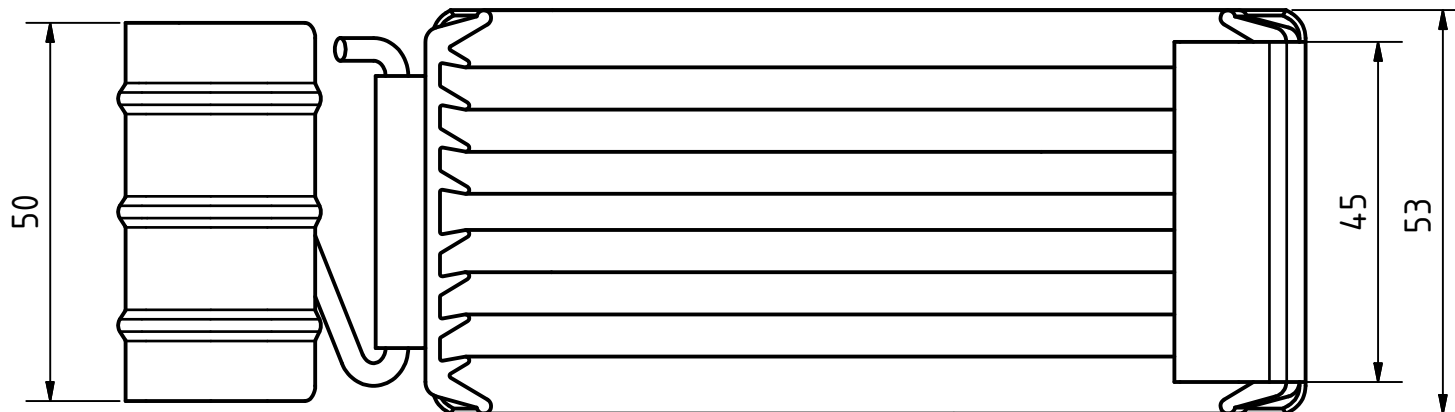


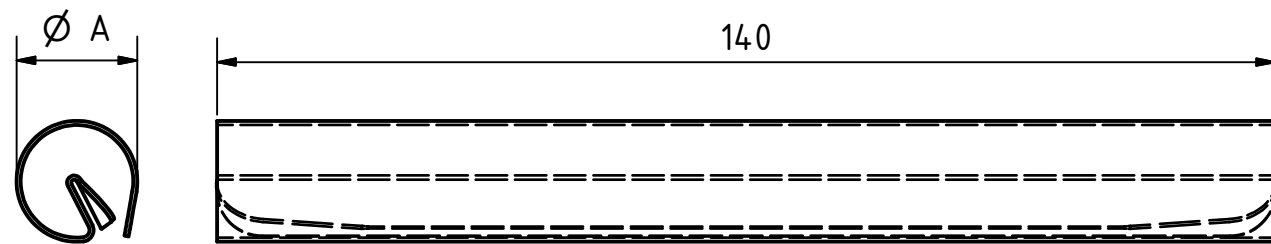
Seitenansicht



Draufsicht



Wulstverstärkung

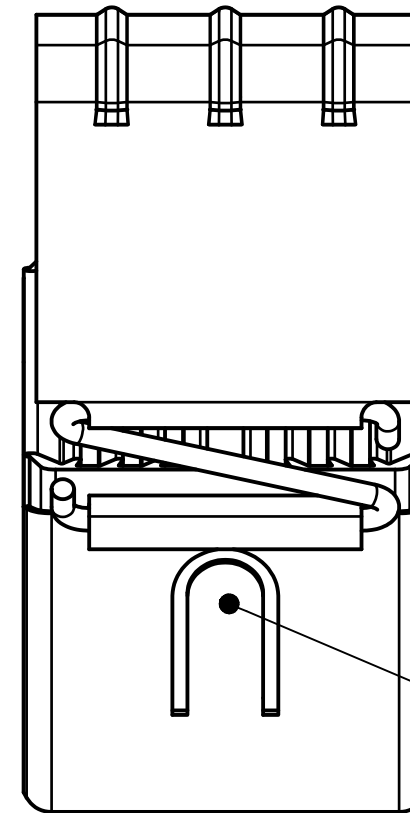


Dieses Dokument ist urheberrechtlich geschützt. Es darf ohne unsere Einwilligung weder ungezeichnet, vervielfältigt, noch dritten Personen oder Konkurrenzfirmen zugänglich gemacht werden. Zuwiderhandlungen verpflichten zu Schadensersatz. Alle Rechte für den Fall der Patenterteilung oder Musterschutz-Eintragung sind uns vorbehalten.

This document is subject to copyright protection. Changes, copying or making it available to third parties or competitors is not allowed without our prior written approval. Any violations are liable to cause damages. All rights reserved for patents pending or registration of protection of utility-samples.

Nenngröße	Rinntyp	Verstärkungs- \varnothing A
250	250	16
280	280	16
333	333	18
400	400	20

Rückansicht A



Sicherungsflasche

Alle Maße in mm.
Technische Änderungen vorbehalten!

Beschreibung			
Rinnenverbinder			
Rev.-Nr.	Änderungstext	Datum	Freigegeben
Revisions-Nr.		Name	Datum
Erstellt		Kaufmann	18.09.2014
Erstfreigabe			
Änderungs-freigabe			Status
Zeich.Nr.		MWM-00031339	



GmbH & Co. KG
Johann-Georg-Fendt-Straße 38
87616 Marktoberdorf