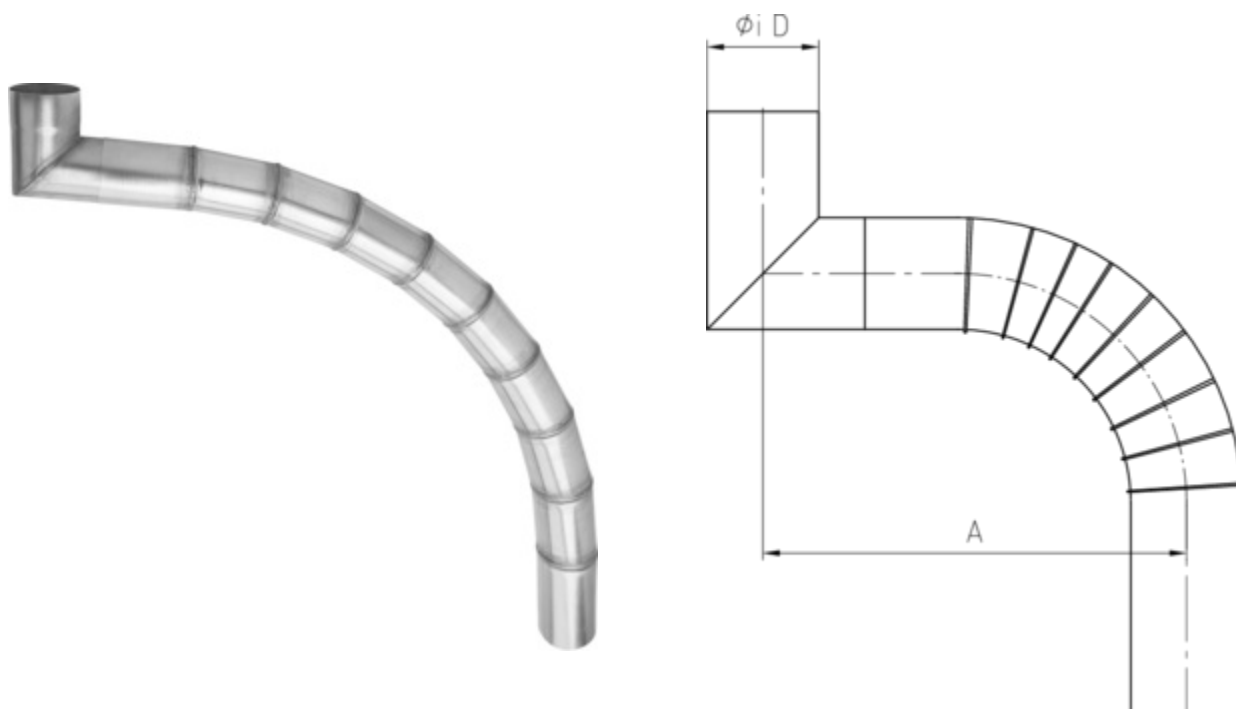


GLIEDERBOGEN Ø 100 GELÖTET

Art.-Nr.:	62542
Nenngröße [mm]:	1000-1095
Material:	Zink
Ablaufleistung[l/s]:	10,7



Maße [mm]:

A	D
1000-1095	100

Hinweis:

- Auf Anfrage auch in Ø 76, Ø 80, Ø 87, Ø 120 mm und weiteren Materialien lieferbar
- Informationspflicht gemäß Art. 33 REACH-Verordnung (SVHC-/Kandidatenliste): Erzeugnisse enthalten mehr als 0,1 % Blei (EG-Nr. 231-100-4 / CAS-Nr. (EG-Verzeichnis) 7439-92-1).

Ausschreibungstext:

GRÖMO® Gliederbogen 100
aus Titanzink, gelötet, mit Muffe, nach DIN EN 612, Ausladung ca. 1000-1095 mm, Ø 100mm, liefern und fachgerecht einbauen.