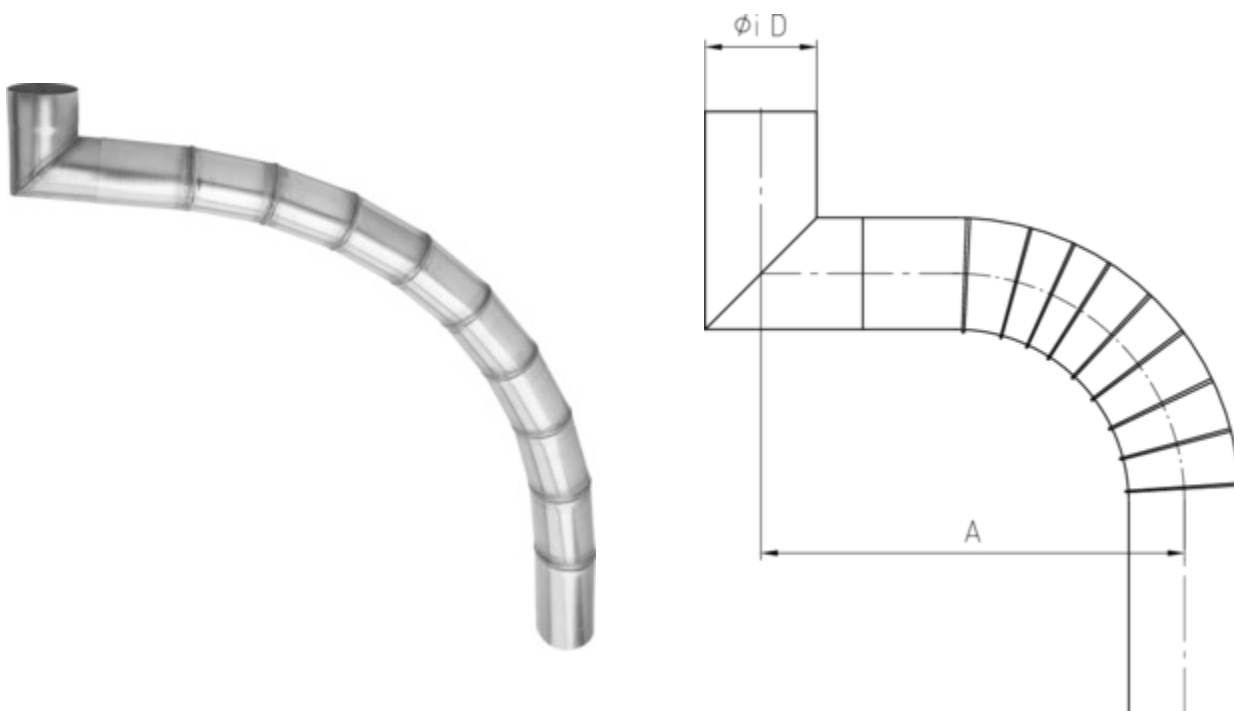


## GLIEDERBOGEN Ø 100 GELÖTET

<b>Art.-Nr.:</b>	<b>62546</b>
<b>Nenngröße [mm]:</b>	<b>1400-1495</b>
<b>Material:</b>	<b>Zink</b>
<b>Ablaufleistung[l/s]:</b>	<b>10,7</b>



### Maße [mm]:

A	D
1400-1495	100

### Hinweis:

- Auf Anfrage auch in Ø 76, Ø 80, Ø 87, Ø 120 mm und weiteren Materialien lieferbar
- Informationspflicht gemäß Art. 33 REACH-Verordnung (SVHC-/Kandidatenliste): Erzeugnisse enthalten mehr als 0,1 % Blei (EG-Nr. 231-100-4 / CAS-Nr. (EG-Verzeichnis) 7439-92-1).

### Ausschreibungstext:

GRÖMO® Gliederbogen 100  
aus Titanzink, gelötet, mit Muffe, nach DIN EN 612, Ausladung ca. 1400-1495 mm, Ø 100mm, liefern und fachgerecht einbauen.