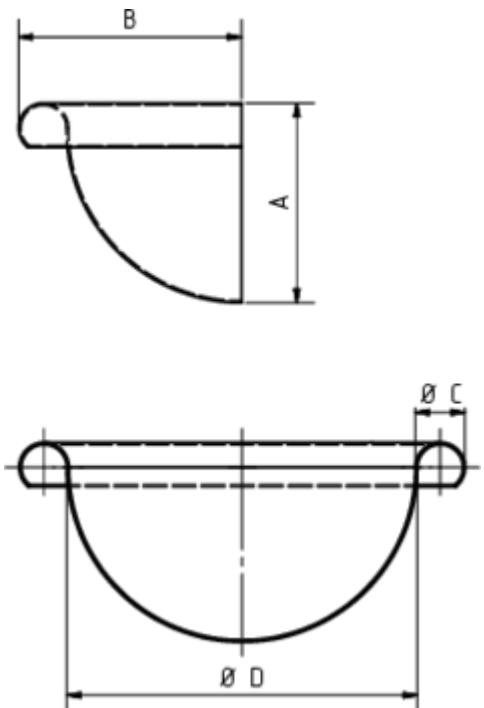


RINNENVIERTELKUGEL UNIVERSAL

Art.-Nr.: 62638
Nenngröße [mm]: 250
Material: Zink



Maße [mm]:

A	B	C	D
62,0	71	18,0	105

Hinweis:

Zum Lötten

Ausschreibungstext:

GRÖMO® Rinnenviertelkugel hr 250 aus Titanzink, für halbrunde Dachrinne, 250mm, links/rechts, zum Lötten, nach DIN EN 612, liefern und fachgerecht einbauen.