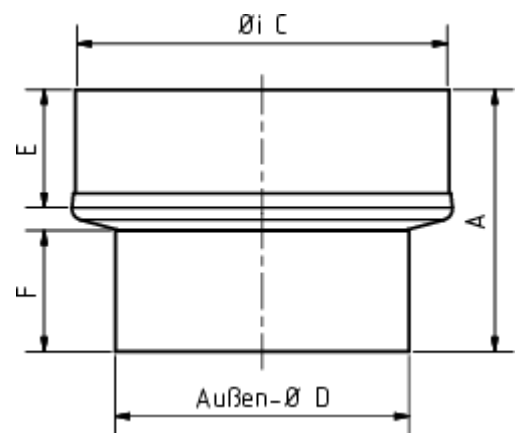


REDUZIERUNG

Art.-Nr.:	62694
Nenngröße [mm]:	150/120
Material:	Zink
Ablaufleistung[l/s]:	17,4



Maße [mm]:

A	C	D	E	F
105,0	150,0	119	50	50

Hinweis:

- Gelötet
- Informationspflicht gemäß Art. 33 REACH-Verordnung (SVHC-/Kandidatenliste): Erzeugnisse enthalten mehr als 0,1 % Blei (EG-Nr. 231-100-4 / CAS-Nr. (EG-Verzeichnis) 7439-92-1).

Ausschreibungstext:

GRÖMO® Reduzierstück 150/120

aus Titanzink, nach DIN EN 612, DN 150mm auf DN 120mm, liefern und fachgerecht einbauen.