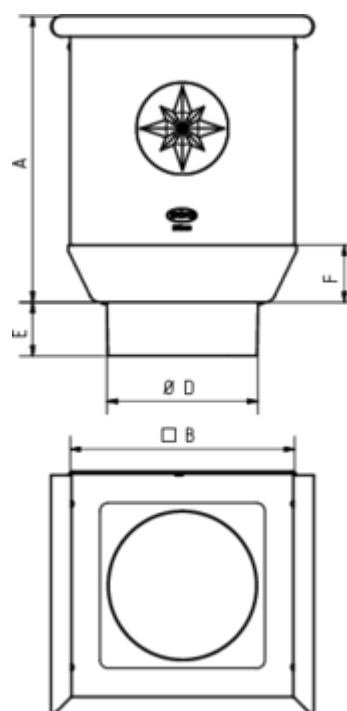


WASSERFANGKASTEN KUBISCH

Art.-Nr.: 62724
Nenngröße [mm]: 150
Material: Zink



Maße [mm]:

A	B	D	E	F
280	220	148	50	56

Hinweis:

Gefalzt

Ausschreibungstext:

GRÖMO® Wasserfangkasten, 150
 aus Titanzink, Höhe: 280 mm, Breite: 220 mm, Tiefe 220 mm, mit Klemmfeder, liefern und fachgerecht montieren