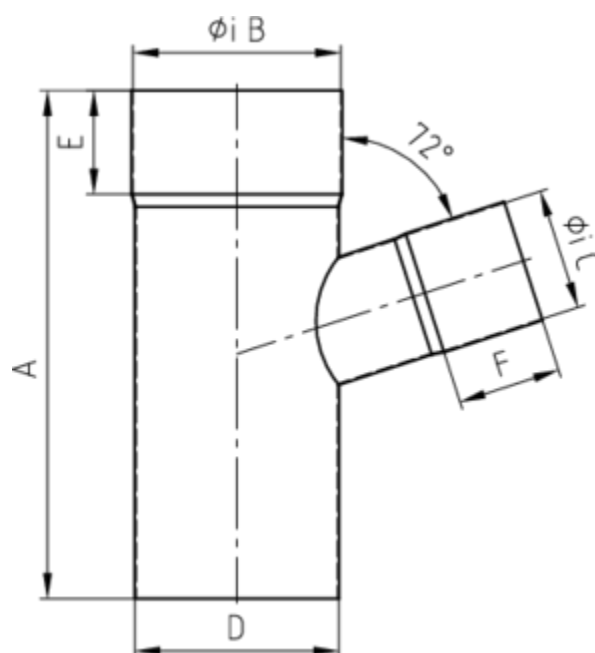


FALLROHRABZWEIG 72°

Art.-Nr.:	62974
Nenngröße [mm]:	100/100
Material:	Zink
Ablaufleistung[l/s]:	10,7



Maße [mm]:

A	B	C	D	E
245,0	101	101,0	100	50

Hinweis:

- Auf Anfrage auch mit anderem Winkel, Durchmesser, Doppelabzweig oder Y-Abzweig erhältlich
- Gelötet
- Informationspflicht gemäß Art. 33 REACH-Verordnung (SVHC-/Kandidatenliste): Erzeugnisse enthalten mehr als 0,1 % Blei (EG-Nr. 231-100-4 / CAS-Nr. (EG-Verzeichnis) 7439-92-1).

Ausschreibungstext:

GRÖMO® Abzweig 72° 100/100

aus Titanzink, nach DIN EN 612, Fallrohr DN 100mm, Einlauf DN 100mm, liefern und fachgerecht einbauen.