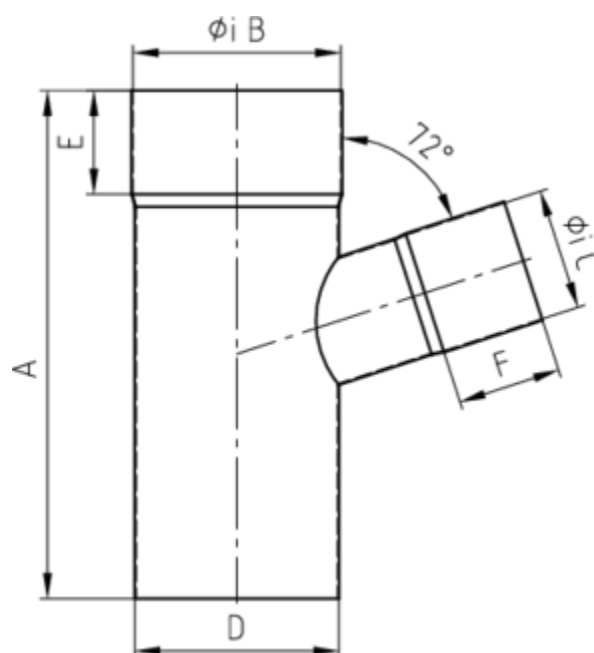


## FALLROHRABZWEIG 72°

<b>Art.-Nr.:</b>	<b>63022</b>
<b>Nenngröße [mm]:</b>	<b>60/60</b>
<b>Material:</b>	<b>Zink</b>
<b>Ablaufleistung[l/s]:</b>	<b>2,7</b>



### Maße [mm]:

A	B	C	D	E
245,0	61	61,0	60	50

### Hinweis:

- Auf Anfrage auch mit anderem Winkel, Durchmesser, Doppelabzweig oder Y-Abzweig erhältlich
- Gelötet
- Informationspflicht gemäß Art. 33 REACH-Verordnung (SVHC-/Kandidatenliste): Erzeugnisse enthalten mehr als 0,1 % Blei (EG-Nr. 231-100-4 / CAS-Nr. (EG-Verzeichnis) 7439-92-1).

### Ausschreibungstext:

GRÖMO® Abzweig 72° 60/60

aus Titanzink, nach DIN EN 612, Fallrohr DN 60mm, Einlauf DN 60mm, liefern und fachgerecht einbauen.