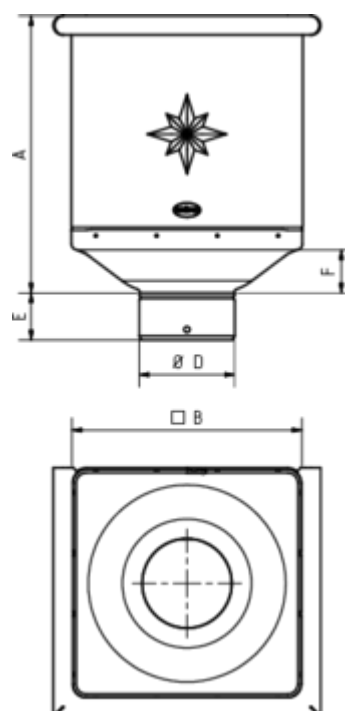


## WASSERFANGKASTEN KUBISCH

**Art.-Nr.:** 63179  
**Nenngröße [mm]:** 87  
**Material:** Zink



### Maße [mm]:

A	B	D	E	F
290,0	240	86	44	47

### Hinweis:

Mit Klemmfeder zur einfachen Montage

### Ausschreibungstext:

GRÖMO® Wasserfangkasten, 87  
 aus Titanzink, Höhe: 290 mm, Breite: 240 mm, Tiefe 240 mm, mit Klemmfeder, liefern und fachgerecht montieren