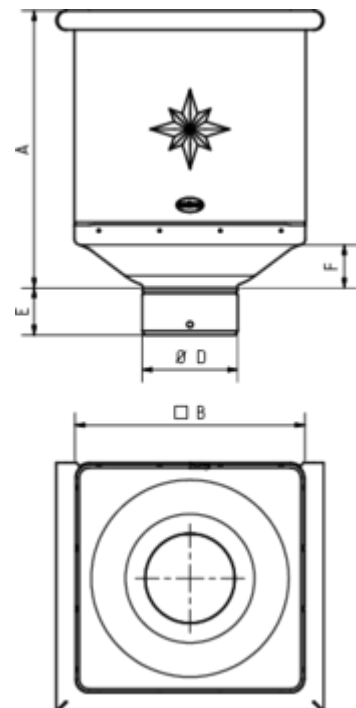


WASSERFANGKASTEN KUBISCH

Art.-Nr.: 63180
Nenngröße [mm]: 100
Material: Zink



Maße [mm]:

A	B	D	E	F
288,0	240	99	50	45

Hinweis:

Mit Klemmfeder zur einfachen Montage

Ausschreibungstext:

GRÖMO® Wasserfangkasten, 100
 aus Titanzink, Höhe: 288 mm, Breite: 240 mm, Tiefe 240 mm, mit Klemmfeder, liefern und fachgerecht montieren.