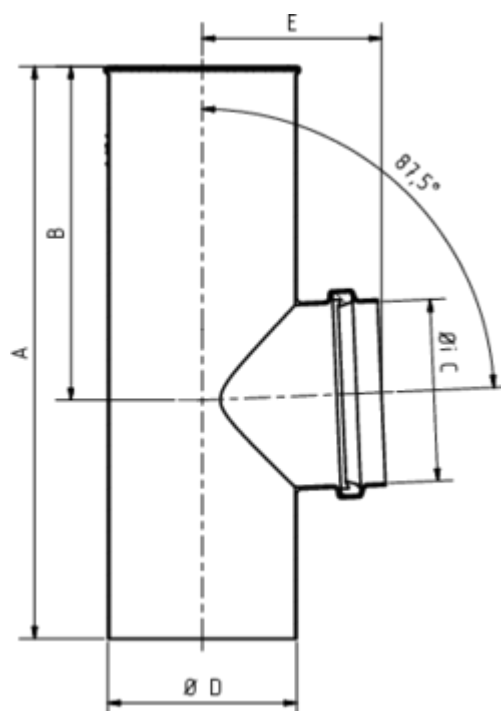


## FLACHDACH-ABZWEIG

**Art.-Nr.:** 63240  
**Nenngröße [mm]:** 75/80  
**Material:** Zink



### Maße [mm]:

A	B	C	D	E
240	140	76	79	75

### Hinweis:

- Lieferung inkl. vormontierter Zulaufdichtung
- Informationspflicht gemäß Art. 33 REACH-Verordnung (SVHC-/Kandidatenliste): Erzeugnisse enthalten mehr als 0,1 % Blei (EG-Nr. 231-100-4 / CAS-Nr. (EG-Verzeichnis) 7439-92-1).

### Ausschreibungstext:

GRÖMO® Flachdach-Abzweig 75/80  
aus Zink, nach DIN EN 612, Zulauf DN 75 mm, Fallrohr DN 80 mm, liefern und fachgerecht einbauen.