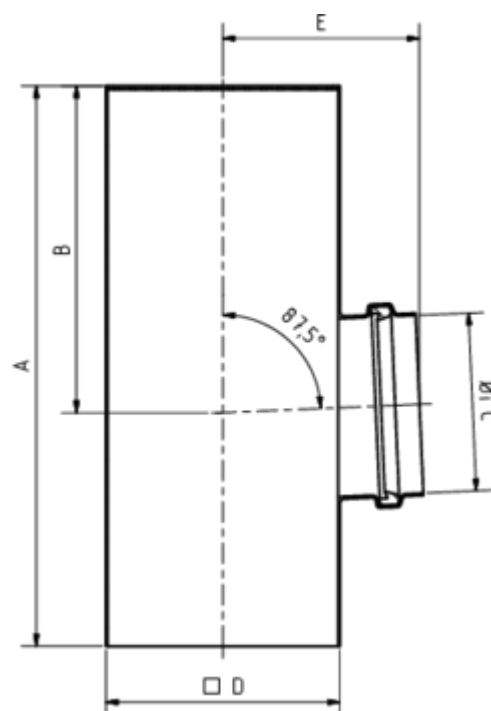


FLACHDACH-ABZWEIG KASTENFÖRMIG

Art.-Nr.: 63336
Nenngröße [mm]: 75/100x100
Material: Zink



Maße [mm]:

A	B	C	D	E
240	140	76	100	84

Hinweis:

- Lieferung inkl. vormontierter Zulaufdichtung
- Informationspflicht gemäß Art. 33 REACH-Verordnung (SVHC-/Kandidatenliste): Erzeugnisse enthalten mehr als 0,1 % Blei (EG-Nr. 231-100-4 / CAS-Nr. (EG-Verzeichnis) 7439-92-1).

Ausschreibungstext:

GRÖMO® Flachdach-Abzweig kastenförmig 75/100x100 aus Zink, nach DIN EN 612, Zulauf DN 75 mm, Fallrohr DN 100x100 mm, liefern und fachgerecht einbauen.