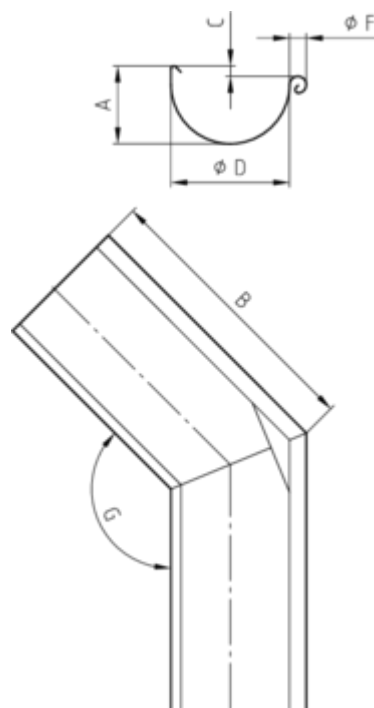
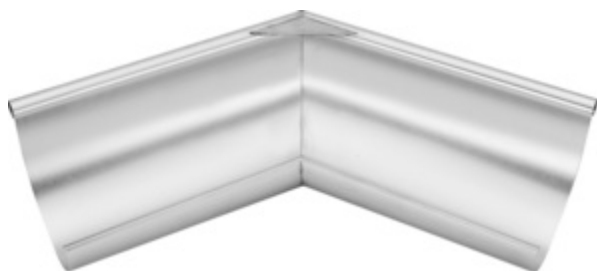


RINNENWINKEL - AUSSENECK - 135° (=45°) HALBRUND - SCHENKELLÄNGE 300 MM

Art.-Nr.: 63480

Nenngröße [mm]: 200

Material: Zink



Maße [mm]:

A	B	C	D	F	G
56,0	300	8,0	80	16	135°

Hinweis:

- Gelötet
- Informationspflicht gemäß Art. 33 REACH-Verordnung (SVHC-/Kandidatenliste): Erzeugnisse enthalten mehr als 0,1 % Blei (EG-Nr. 231-100-4 / CAS-Nr. (EG-Verzeichnis) 7439-92-1).

Ausschreibungstext:

GRÖMO® Rinnenwinkel halbrund mit Wulst 200
aus Titanzink, mit Wulstdurchmesser _____, mit Winkel _____,
Schenkelänge _____ halbrund/Kastenform, liefern und fachgerecht einbauen.