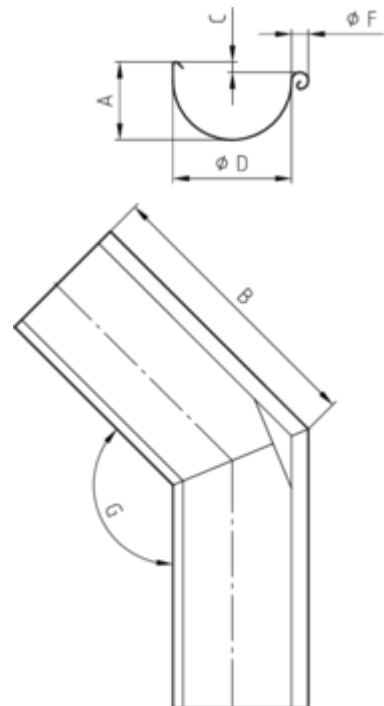
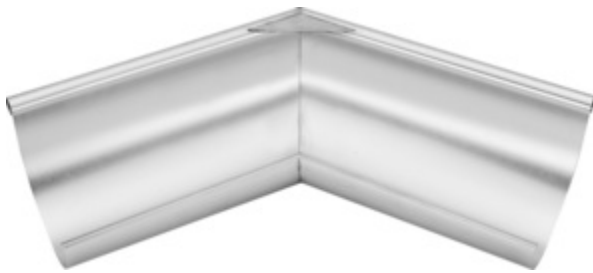


## RINNENWINKEL - AUSSENECK - 135° (=45°) HALBRUND - SCHENKELLÄNGE 300 MM

**Art.-Nr.:** 63484  
**Nenngröße [mm]:** 400  
**Material:** Zink



### Maße [mm]:

A	B	C	D	F	G
118,0	300	11,0	192	22	135°

### Hinweis:

- Gelötet
- Informationspflicht gemäß Art. 33 REACH-Verordnung (SVHC-/Kandidatenliste): Erzeugnisse enthalten mehr als 0,1 % Blei (EG-Nr. 231-100-4 / CAS-Nr. (EG-Verzeichnis) 7439-92-1).

### Ausschreibungstext:

GRÖMO® Rinnenwinkel halbrund mit Wulst 400  
 aus Titanzink, mit Wulstdurchmesser \_\_\_\_\_, mit Winkel \_\_\_\_\_,  
 Schenkellänge \_\_\_\_\_ halbrund/Kastenform, liefern und fachgerecht einbauen.