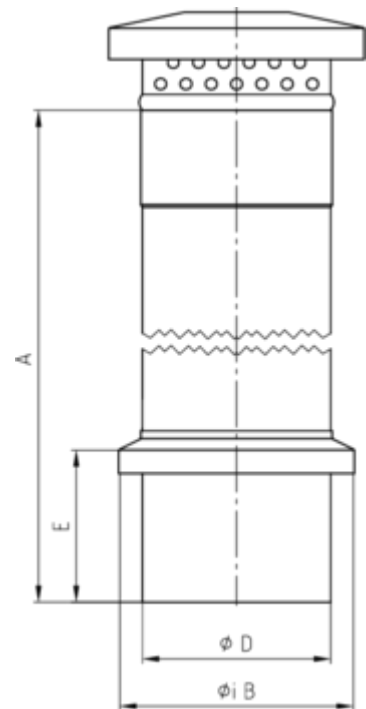


## DUNSTROHR MIT DUNSTHUT

**Art.-Nr.:** 63612  
**Nenngröße [mm]:** 100  
**Material:** Zink



### Maße [mm]:

A	B	D	E
500,0	118	100	186

### Hinweis:

Informationspflicht gemäß Art. 33 REACH-Verordnung (SVHC-/Kandidatenliste): Erzeugnisse enthalten mehr als 0,1 % Blei (EG-Nr. 231-100-4 / CAS-Nr. (EG-Verzeichnis) 7439-92-1).

### Ausschreibungstext:

GRÖMO® Dunstrohr mit Dunsthut 100  
 aus Titanzink, mit Dunsthut und Manschette, 100 mm, Länge 500 mm, liefern und fachgerecht einbauen.