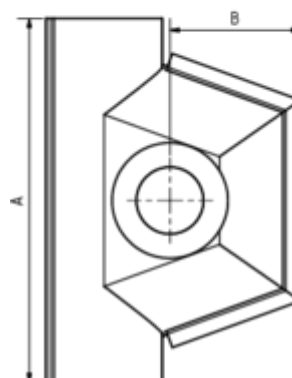
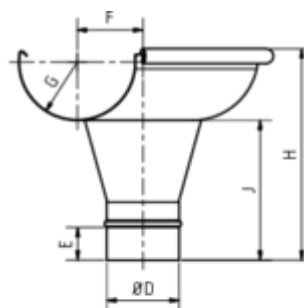


## RINNENERWEITERUNG SEGMENTFORM - HALBRUNDE RINNE

<b>Art.-Nr.:</b>	<b>63687</b>
<b>Nenngröße [mm]:</b>	<b>333/100</b>
<b>Material:</b>	<b>Zink</b>
<b>Ablaufleistung[l/s]:</b>	<b>4,5</b>



### Maße [mm]:

A	B	D	E	F	G	H	J
500	180	99	45	90	80	290	192

### Hinweis:

Informationspflicht gemäß Art. 33 REACH-Verordnung (SVHC-/Kandidatenliste): Erzeugnisse enthalten mehr als 0,1 % Blei (EG-Nr. 231-100-4 / CAS-Nr. (EG-Verzeichnis) 7439-92-1).

### Ausschreibungstext:

GRÖMO® Rinnenerweiterung Segmentform 333  
aus Titanzink, Länge 500 mm, liefern und fachgerecht einbauen.