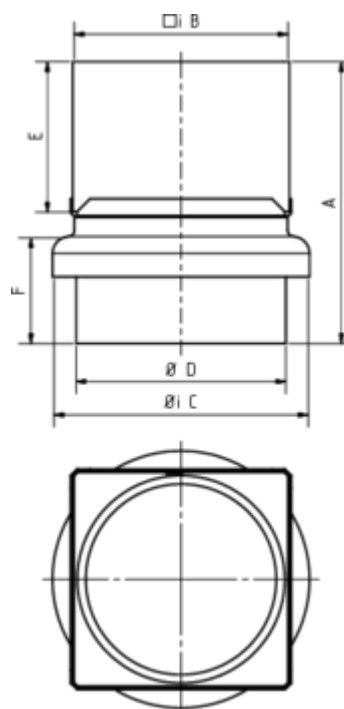


## ÜBERGANGSSTÜCK REGENFALLROHR KASTENFORM AUF STANDROHR RUND

**Art.-Nr.:** 63700  
**Nenngröße [mm]:** 100/100  
**Material:** Zink



### Maße [mm]:

A	B	C	D	E	F
133	101	120	99	60	50

### Hinweis:

- Auf NG 100
- Informationspflicht gemäß Art. 33 REACH-Verordnung (SVHC-/Kandidatenliste): Erzeugnisse enthalten mehr als 0,1 % Blei (EG-Nr. 231-100-4 / CAS-Nr. (EG-Verzeichnis) 7439-92-1).

### Ausschreibungstext:

GRÖMO® Übergangsstück Kasten 100 x 100  
 Vierkant-Steckmuffe mit Standrohranschluss, geschweißt/gelötet. Übergangsstück für Regenfallrohr Kastenform, NG 100, auf Standrohr mit Muffe/ohne Muffe, DN 100. Oberflächenqualität Zink walzblank. Liefern und montieren. Nenngröße: quadratisch 100 x 100 mm auf Durchmesser 100. Metalldicke: 0,70 mm Standardlänge: 130 mm