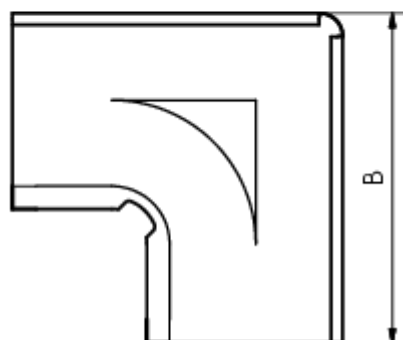
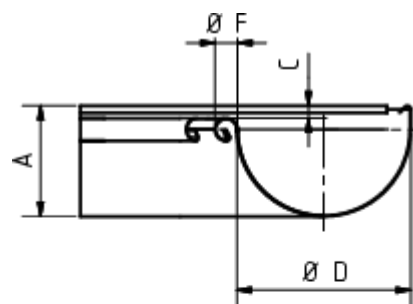


## GRÖMO ALUSTAR RINNENWINKEL - INNENECK - 90° - HALBRUND



**ALU  
STAR**  
GRÖMO

**Art.-Nr.:** 82007  
**Nenngröße [mm]:** 250  
**Farbe:** SX - Oxydrot



### Maße [mm]:

A	B	C	D	F
72,0	260	10,0	105	18

### Hinweis:

Tiefgezogen

### Ausschreibungstext:

GRÖMO ALUSTAR® Rinneninnenwinkel hr 250  
aus farbbeschichtetem Aluminium in SX-Oberfläche (glatt) oxydrot, für halbrunde Dachrinne, 250 mm,  
Inneneck, nach DIN EN 612, liefern und fachgerecht einbauen.