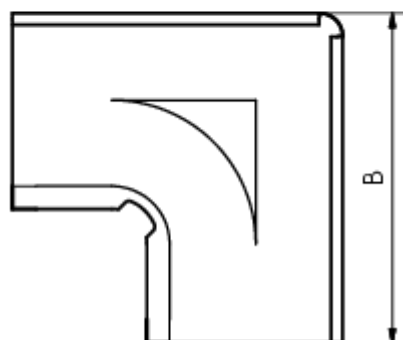
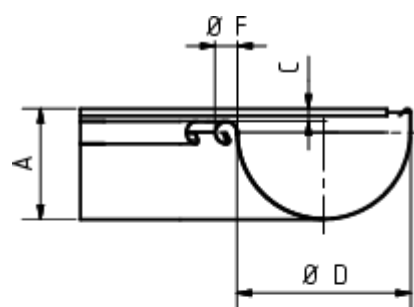


GRÖMO ALUSTAR RINNENWINKEL - INNENECK - 90° - HALBRUND



**ALU
STAR**
GRÖMO

Art.-Nr.: 82020
Nenngröße [mm]: 333
Farbe: SX - RAL - Sonderfarbe



Maße [mm]:

A	B	C	D	F
98,0	290	11,0	153	20

Hinweis:

Tiefgezogen

Ausschreibungstext:

GRÖMO ALUSTAR® Rinneninnenwinkel hr 333
aus farbbeschichtetem Aluminium in SX-Oberfläche (glatt) Farbe: _____, für halbrunde Dachrinne, 333
mm, Inneneck, nach DIN EN 612, liefern und fachgerecht einbauen.