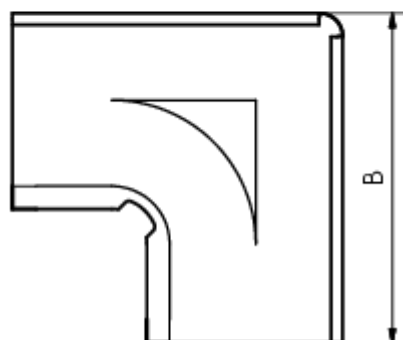
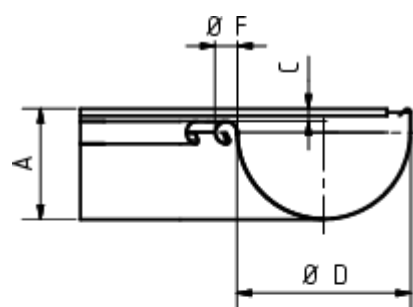


GRÖMO ALUSTAR RINNENWINKEL - INNENECK - 90° - HALBRUND



**ALU
STAR**
GRÖMO

Art.-Nr.: 82031
Nenngröße [mm]: 400
Farbe: SX - Anthrazit



Maße [mm]:

A	B	C	D	F
118,0	340	11,0	192	22

Hinweis:

Tiefgezogen

Ausschreibungstext:

GRÖMO ALUSTAR® Rinneninnenwinkel hr 400
aus farbbeschichtetem Aluminium in SX-Oberfläche (glatt) anthrazit, für halbrunde Dachrinne, 400 mm,
Inneneck, nach DIN EN 612, liefern und fachgerecht einbauen.