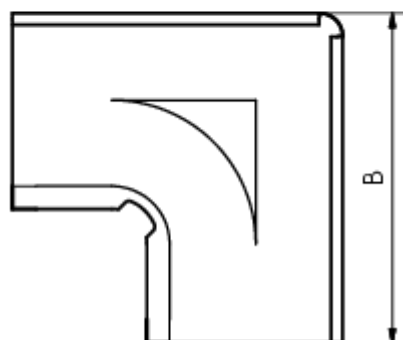
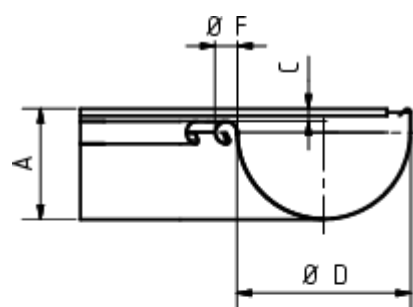


GRÖMO ALUSTAR RINNENWINKEL - INNENECK - 90° - HALBRUND



**ALU
STAR**
GRÖMO

Art.-Nr.: 82037
Nenngröße [mm]: 400
Farbe: SX - Oxydrot



Maße [mm]:

A	B	C	D	F
118,0	340	11,0	192	22

Hinweis:

Tiefgezogen

Ausschreibungstext:

GRÖMO ALUSTAR® Rinneninnenwinkel hr 400 aus farbbeschichtetem Aluminium in SX-Oberfläche (glatt) oxydrot, für halbrunde Dachrinne, 400 mm, Inneneck, nach DIN EN 612, liefern und fachgerecht einbauen.