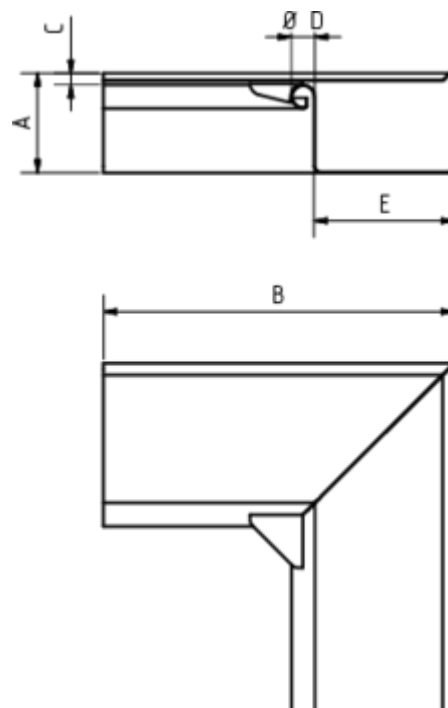


GRÖMO ALUSTAR RINNENWINKEL - INNENECK - 90° - KASTENFORM



**ALU
STAR**
GRÖMO

Art.-Nr.: 82057
Nenngröße [mm]: 250
Farbe: SX - Oxydrot



Maße [mm]:

A	B	C	D	E
62	225	7	18	85

Hinweis:

Gelötet

Ausschreibungstext:

GRÖMO ALUSTAR® Rinneninnenwinkel kf 250
aus farbbeschichtetem Aluminium in SX-Oberfläche (glatt) oxydrot, für kastenförmige Dachrinne, 250
mm, Inneneck nach DIN EN 612, liefern und fachgerecht einbauen.