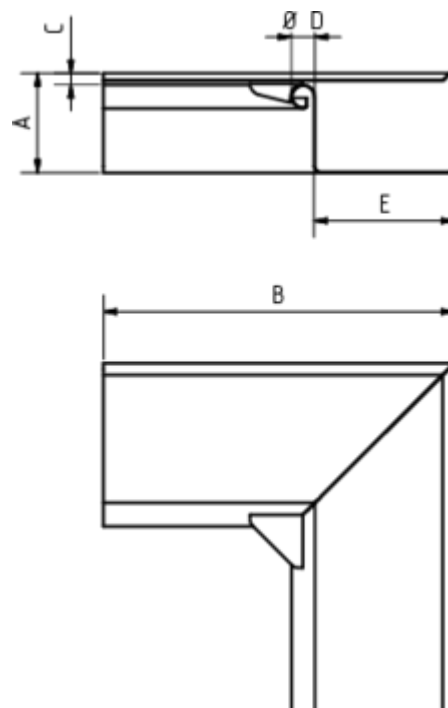


## GRÖMO ALUSTAR RINNENWINKEL - INNENECK - 90° - KASTENFORM



**ALU  
STAR**  
GRÖMO

**Art.-Nr.:** 82072  
**Nenngröße [mm]:** 333  
**Farbe:** SX - Testa di Moro



### Maße [mm]:

A	B	C	D	E
85	248	7	20	118

### Hinweis:

Gelötet

### Ausschreibungstext:

GRÖMO ALUSTAR® Rinneninnenwinkel kf 333  
aus farbbeschichtetem Aluminium in SX-Oberfläche (glatt) Testa di Moro, für kastenförmige Dachrinne,  
333 mm, Inneneck nach DIN EN 612, liefern und fachgerecht einbauen.