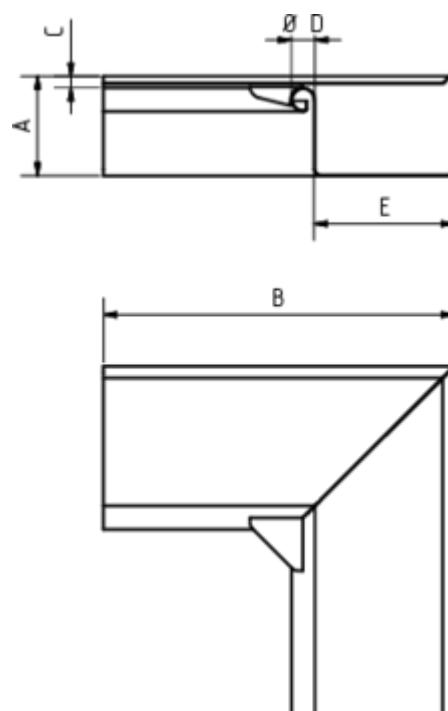


GRÖMO ALUSTAR RINNENWINKEL - INNENECK - 90° - KASTENFORM

Art.-Nr.: 82080
Nenngröße [mm]: 400
Farbe: SX - RAL - Sonderfarbe



**ALU
STAR**
GRÖMO



Maße [mm]:

A	B	C	D	E
100,0	272	8	23	150

Hinweis:

Gelötet

Ausschreibungstext:

GRÖMO ALUSTAR® Rinneninnenwinkel kf 400
 aus farbbeschichtetem Aluminium in SX-Oberfläche (glatt) Farbe: _____, für kastenförmige Dachrinne,
 400 mm, Inneneck nach DIN EN 612, liefern und fachgerecht einbauen.