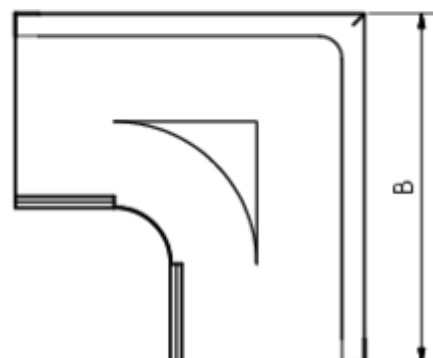
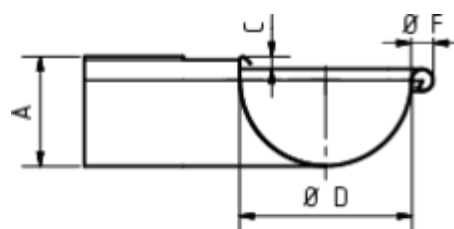


GRÖMO ALUSTAR RINNENWINKEL - AUSSENECK - 90° - HALBRUND



**ALU
STAR**
GRÖMO

Art.-Nr.: 82112
Nenngröße [mm]: 280
Farbe: SX - Testa di Moro



Maße [mm]:

A	B	C	D	F
84,0	292	11,0	127	18

Hinweis:

Tiefgezogen

Ausschreibungstext:

GRÖMO ALUSTAR® Rinnenaußenwinkel hr 280
aus farbbeschichtetem Aluminium in SX-Oberfläche (glatt) Testa di Moro, für halbrunde Dachrinne, 280
mm, Außeneck, nach DIN EN 612, liefern und fachgerecht einbauen.