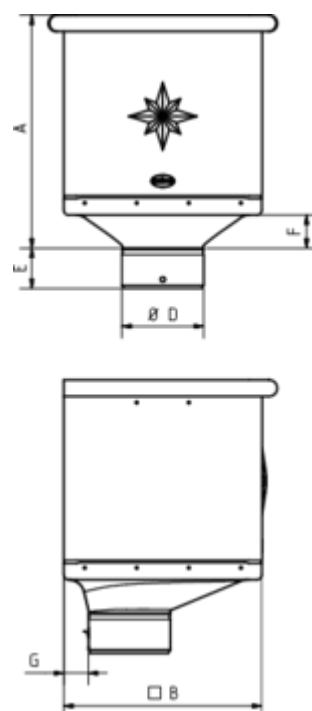


GRÖMO ALUSTAR WASSERFANGKASTEN KUBISCH EXZENTRISCH



**ALU
STAR**
GRÖMO

Art.-Nr.: 82801
Nenngröße [mm]: 80
Farbe: SX - Anthrazit



Maße [mm]:

A	B	D	E	F	G
283,0	240	79	44	40	30

Ausschreibungstext:

GRÖMO ALUSTAR® Wasserfangkasten exzentrisch, 80
aus farbbeschichtetem Aluminium in SX-Oberfläche (glatt) anthrazit, Höhe: 283 mm, Breite: 240 mm,
Tiefe 240 mm, liefern und fachgerecht montieren