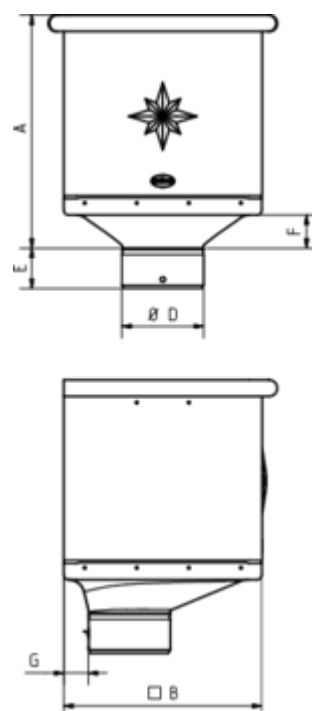


## GRÖMO ALUSTAR WASSERFANGKASTEN KUBISCH EXZENTRISCH



**ALU  
STAR**  
GRÖMO

**Art.-Nr.:** 82803  
**Nenngröße [mm]:** 80  
**Farbe:** SX - Hellgrau



### Maße [mm]:

A	B	D	E	F	G
283,0	240	79	44	40	30

### Ausschreibungstext:

GRÖMO ALUSTAR® Wasserfangkasten exzentrisch, 80 aus farbbeschichtetem Aluminium in SX-Oberfläche (glatt) hellgrau, Höhe: 283 mm, Breite: 240 mm, Tiefe 240 mm, liefern und fachgerecht montieren