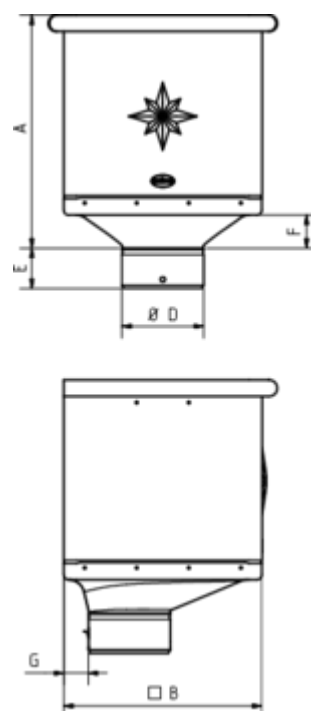


GRÖMO ALUSTAR WASSERFANGKASTEN KUBISCH EXZENTRISCH



**ALU
STAR**
GRÖMO

Art.-Nr.: 82816
Nenngröße [mm]: 100
Farbe: SX - Ziegelrot



Maße [mm]:

A	B	D	E	F	G
283,0	240	99	50	40	30

Ausschreibungstext:

GRÖMO ALUSTAR® Wasserfangkasten exzentrisch, 100
aus farbbeschichtetem Aluminium in SX-Oberfläche (glatt) ziegelrot, Höhe: 283 mm, Breite: 240 mm,
Tiefe 240 mm, liefern und fachgerecht montieren