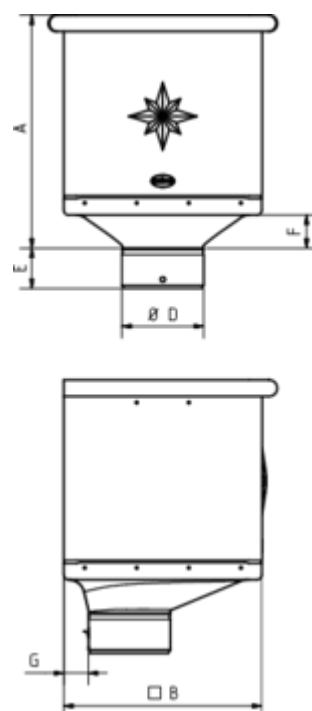


GRÖMO ALUSTAR WASSERFANGKASTEN KUBISCH EXZENTRISCH



**ALU
STAR**
GRÖMO

Art.-Nr.: 82821
Nenngröße [mm]: 120
Farbe: SX - Anthrazit



Maße [mm]:

| A | B | D | E | F | G |
|-------|-----|-----|----|----|----|
| 283,0 | 240 | 119 | 60 | 40 | 30 |

Ausschreibungstext:

GRÖMO ALUSTAR® Wasserfangkasten exzentrisch, 120
aus farbbeschichtetem Aluminium in SX-Oberfläche (glatt) anthrazit, Höhe: 283 mm, Breite: 240 mm,
Tiefe 240 mm, liefern und fachgerecht montieren