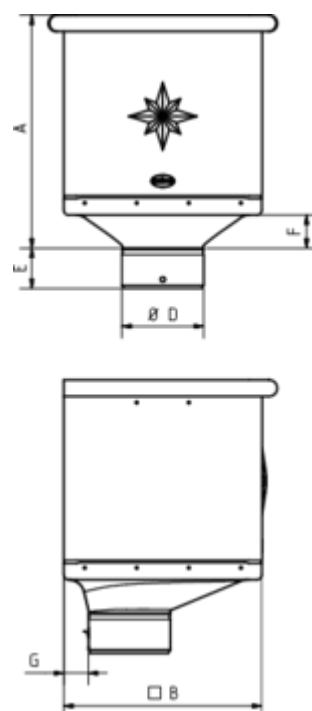


## GRÖMO ALUSTAR WASSERFANGKASTEN KUBISCH EXZENTRISCH



**ALU  
STAR**  
GRÖMO

**Art.-Nr.:** 82822  
**Nenngröße [mm]:** 120  
**Farbe:** SX - Testa di Moro



### Maße [mm]:

A	B	D	E	F	G
283,0	240	119	60	40	30

### Ausschreibungstext:

GRÖMO ALUSTAR® Wasserfangkasten exzentrisch, 120 aus farbbeschichtetem Aluminium in SX-Oberfläche (glatt) Testa di Moro, Höhe: 283 mm, Breite: 240 mm, Tiefe 240 mm, liefern und fachgerecht montieren